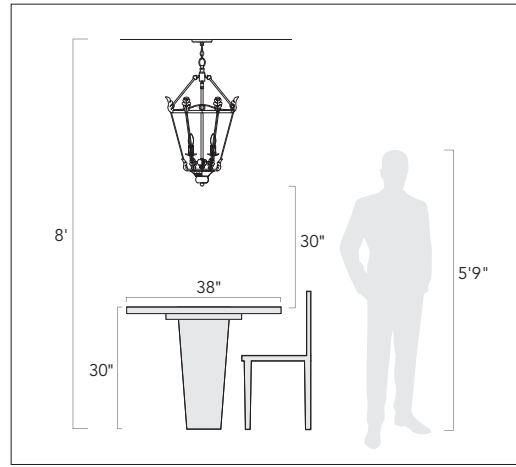


Pendants & Linear Pendants Above a Kitchen Island
Center a linear pendant over the island. If hanging pendants, use one pendant for every 24" of island. Fixtures should hang at least 30" above the countertop.

Pendentifs et pendentifs linéaires au-dessus d'un îlot de cuisine
Centrez un pendentif linéaire sur l'île. Si des pendentifs suspendus, utilisez un pendentif pour chaque 24 po d'îlot. Les luminaires doivent être suspendus à au moins 30 po au-dessus du comptoir.

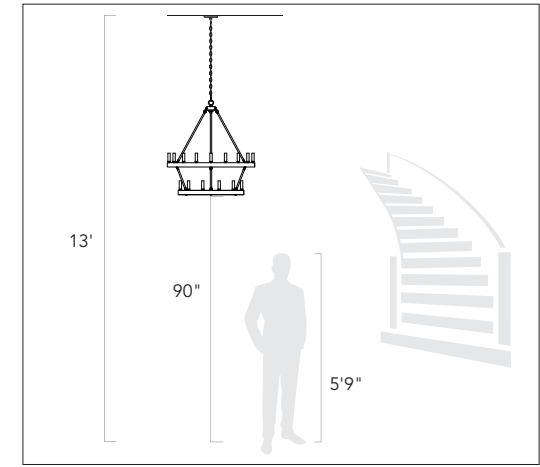
Colgantes y colgantes lineales sobre una isla de cocina
Centre un colgante lineal sobre la isla. Si cuelga colgantes, use un colgante por cada 24" de isla. Los accesorios deben colgar al menos 30" por encima de la encimera.



Pendants & Chandeliers Above a Dining Room Table
Fixtures should stay at least 30" above the table. Use a fixture that is 12" narrower than the width of the table.

Pendentifs et lustres au-dessus d'une table de salle à manger
Les luminaires doivent rester au moins 30 po au-dessus de la table. Utilisez un luminaire de 12 po plus étroit que la largeur de la table.

Colgantes y candelabros sobre una mesa de comedor
Los accesorios deben permanecer al menos 30" por encima de la mesa. Use un accesorio que sea 12" más largo que el ancho de la mesa.



Pendants and Chandeliers in Open Areas
The bottom should hang at least 7.5 feet from the floor. Allow clearance for any opening doors.

Pendentifs et lustres dans les zones ouvertes
Le fond doit pendre au moins 7,5 pieds du sol. Laissez le dégagement pour toute porte qui s'ouvre.

Colgantes y candelabros en áreas abiertas
La base debe colgar al menos a 7.5 pies del piso. Deje espacio libre para las puertas que se abran.

We appreciate your business and hope you love your new light!

Great lighting can add value and enhance the look of your home. To ensure the best lighting in your space, remember to layer your lighting. This ensures that your space will have both task and ambient lighting. Coordinating fixtures like sconces, flush mounts, and pendants can help you meet your layered lighting needs and reinforce your desired aesthetic. Install the lights with dimmers that allow you to control the level of light output at any given moment.

Get function and style! Browse our site for coordinating lights and expert lighting advice. To help create the perfect look, visit www.GoldenLighting.com.

Nous apprécions votre entreprise et espérons que vous aimerez votre nouvelle lumière!

Un bon éclairage peut ajouter de la valeur et rehausser l'apparence de votre maison. Pour assurer le meilleur éclairage de votre espace, pensez à superposer votre éclairage. Cela garantit que votre espace aura à la fois un éclairage de tâche et un éclairage ambiant. Les luminaires coordonnés tels que les appliques, les supports affleurants et les pendentifs peuvent vous aider à répondre à vos besoins d'éclairage en couches et à renforcer l'esthétique souhaitée. Installez les lumières avec des gradateurs qui vous permettent de contrôler le niveau de sortie de lumière à tout moment.

Obtenez fonctionnalité et style! Parcourez notre site pour coordonner les lumières et les conseils d'experts en éclairage. Pour vous aider à créer le look parfait, visitez www.GoldenLighting.com.

¡Apreciamos su negocio y esperamos que le guste su nueva luz!

Buena iluminación puede agregar valor y mejorar el aspecto de su hogar. Para garantizar la mejor iluminación en su espacio, recuerde colocar su iluminación en capas. Esto asegura que su espacio tendrá iluminación ambiental y de trabajo. La coordinación de accesorios como apliques, montajes empotrados y colgantes puede ayudar a satisfacer sus necesidades de iluminación en capas y reforzar la estética deseada. Instale las luces con atenuadores que le permitan controlar el nivel de salida de luz en cualquier momento.

¡Obtén funcionalidad y estilo! Explore nuestro sitio para coordinar luces y consejos de expertos en iluminación. Para ayudar a crear la apariencia perfecta, visite www.GoldenLighting.com.

Love your light and want to show it off?
Follow us, share a picture, and tag us on Social...

Vous aimez votre lumière et vous voulez la montrer? Suivez-nous, partagez une photo et identifiez-nous sur les réseaux sociaux...

¿Amas tu luz y quieres lucirla?
Síguenos, comparte una foto y etiquétanos en redes sociales...

How to Identify the Fixture's Wires

Comment identifier les fils du luminaire

Cómo identificar los cables del dispositivo



Hot: Smooth, Black, or Transparent with Black Inner Thread

Chargé: Lisse, noir ou transparent avec filetage intérieur noir

Vivo: Suave, negro o transparente con hilo interior negro

Neutral: Ribbed, White or Transparent with White Inner Thread

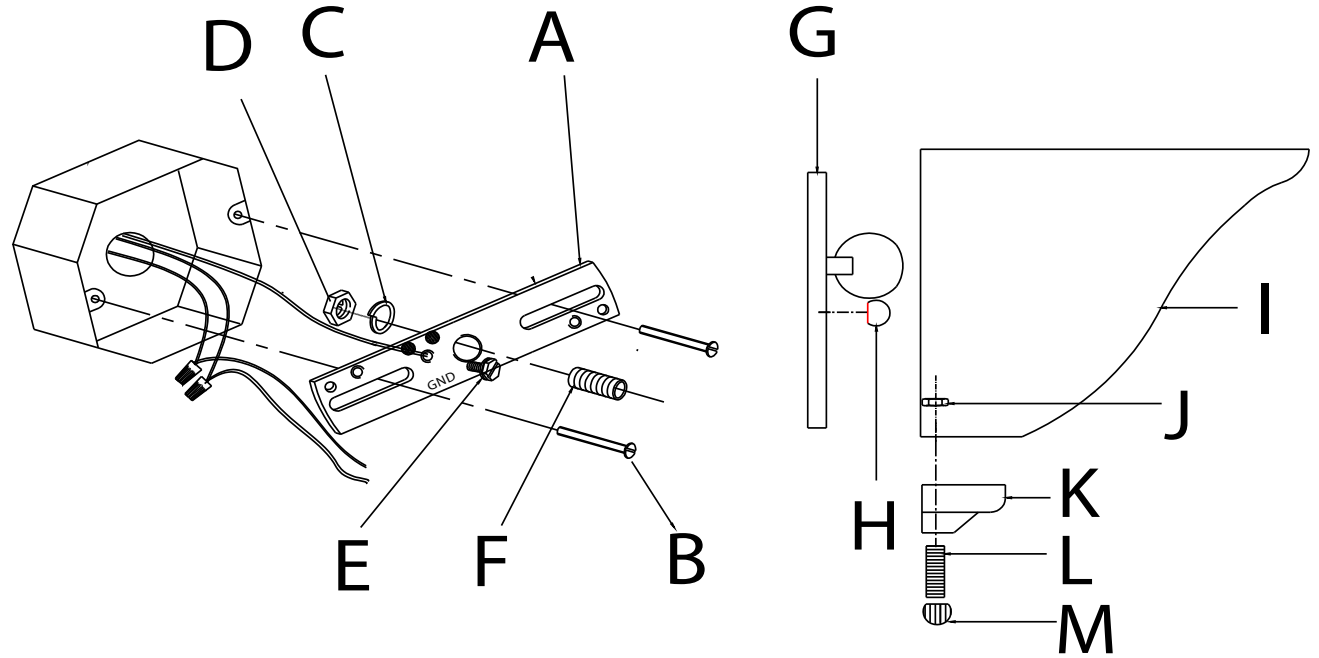
Neutre: Côtelé, blanc ou transparent avec filetage intérieur blanc

Neutro: Acanalado, blanco o transparente con hilo interior blanco

Ground: Copper, Bare Metal, Green, or Transparent Inner Thread

Mise à la Terre: Filetage intérieur en cuivre, métal nu, vert ou transparent

Cable De Tierra: Rosca interior de cobre, metal desnudo, verde o transparente



Get help, quick tips, and explore curated content



ENGLISH

For Customer Service, contact the place of purchase to arrange for replacement parts.

IMPORTANT:

- All installation work should be done by accredited professional.
- Shut off power supply at fuse or circuit breaker!
- Use only the specified bulbs. Do not exceed the maximum wattage!

Assembly Instructions:

PREPARING FOR INSTALLATION

Carefully remove the new fixture from the carton as well as the yellow bag that holds all of the parts. See the important notes above. Shut off power at the circuit breaker and remove old fixture from wall, including the old mounting strap. 1. From the parts bag remove the mounting strap assembly. One end of the nipple (F) should be attached to mounting strap (A) with a washer (C) and hex nut (D) in place. The other end should have a deco nut (H) attached. Remove deco nut (H) from nipple (F) and set aside for later use. 2. Use a screwdriver and mounting screws (B) to attach the mounting strap (A) to the junction box.

ASSEMBLING THE FIXTURE

No Assembly Required - This item arrives assembled and ready for installation. Please proceed to the next step.

CONNECTING THE WIRES

3. Have an assistant support the fixture's weight while completing the wiring. Refer to the wiring diagram and attach the fixture's wires to the power supply wires from the junction box. Attach the fixture's wires to the power supply wires from the junction box. Connect Hot to Hot (transparent wire with black inner thread, black, or smooth wire) Neutral to Neutral (transparent wire with white inner thread, white, or ribbed wire), and Ground to Ground (transparent wire with green inner thread, green wire, or copper). Twist the ends of the wire pairs together, and then twist on a wire connector. Make sure all twists are in the same direction. If there is no house ground wire coming from the junction box, locate the ground screw (E) on the mounting bracket/mounting strap and wrap the fixture's ground wire around the ground screw. Use a screwdriver to tighten the top of the ground screw (E) onto the wires and into the mounting bracket/mounting strap. Tuck the wires into the junction box.

FINISHING THE INSTALLATION

4. Push backplate (G) against mounting strap (A) and the junction box until nipple (F) protrudes from the center hole of the backplate (G). Secure the backplate (G) by threading deco nut (H) onto the exposed threads of nipple (F). Tighten deco nut (H) until backplate (G) is snug against the wall. 5. Attach the finial (M) to the threaded rod (L) and slide through bottom cap (K). Place the glass shade (I) flush with the backplate (G) just under the "L" shaped lip. 6. Slide bottom cap assembly (K), (L), and (M) into the hole at the bottom of the glass shade (I) in the order shown on the diagram. Once the threaded rod (L) is through the hole in the bottom of the glass shade (I), secure in place using hex nut (J) from inside the glass shade (I). Tighten hex nut (J) onto the exposed threads of rod (L) until snug. *If the glass does not sit flush with the wall remove the glass, gently press the lip up a bit to increase glass tension, and reinstall the glass. 7. Install a light bulb (not provided) in accordance with the fixture's specifications. Do not exceed the recommended wattage. Your installation is complete. Turn on the power and test the fixture.

FRANÇAIS

Pour le service client, contactez le lieu d'achat pour organiser les pièces de rechange.

• IMPORTANTE

- Tous les travaux d'installation doivent être effectués par un professionnel accrédité.
- Coupez l'alimentation électrique au fusible ou au disjoncteur!
- Utilisez uniquement les ampoules spécifiées. Ne dépassez pas la puissance maximale!

Instructions de montage:

PRÉPARATION À L'INSTALLATION

Retirez soigneusement le nouveau luminaire du carton ainsi que le sac jaune contenant toutes les pièces. Voir les notes importantes ci-dessus. Coupez l'alimentation au disjoncteur et retirez l'ancien appareil du mur, y compris l'ancienne sangle de montage. 1. Dans le sac de pièces, retirez l'ensemble de sangle de montage. Une extrémité du mamelon (F) doit être fixée à la sangle de montage (A) avec une rondelle (C) et un écrou hexagonal (D) en place. L'autre extrémité doit avoir un écrou déco (H) attaché. Retirez l'écrou déco (H) du mamelon (F) et mettez-le de côté pour une utilisation ultérieure. 2. Utilisez un tournevis et des vis de montage (B) pour fixer la sangle de montage (A) à la boîte de jonction.

MONTAGE DU FIXTURE

Aucun assemblage requis - Cet article arrive assemblé et prêt à être installé. Veuillez passer à l'étape suivante.

CONNEXION DES FILS

3. Demandez à un assistant de supporter le poids de l'appareil pendant le câblage. Reportez-vous au schéma de câblage et attachez les fils du luminaire aux fils d'alimentation de la boîte de jonction. Fixez les fils du luminaire aux fils d'alimentation de la boîte de jonction. Connectez chaud à chaud (fil transparent avec fil intérieur noir, fil noir ou fil lisse) Neutre à neutre (fil transparent avec fil intérieur blanc, fil blanc ou nervuré) et terre à terre (fil transparent avec fil intérieur vert, fil vert, ou cuivre). Torsadez les extrémités des paires de fils ensemble, puis torsadez un connecteur de fil. Assurez-vous que toutes les torsions sont dans la même direction. S'il n'y a pas de fil de terre de la maison provenant de la boîte de jonction, localisez la vis de terre (E) sur le support de montage/la sangle de montage et enroulez le fil de terre du luminaire autour de la vis de terre. Utilisez un tournevis pour serrer le haut de la vis de mise à la terre (E) sur les fils et dans le support de montage/la sangle de montage. Rentrez les fils dans la boîte de jonction.

FIN DE L'INSTALLATION

4. Poussez la plaque arrière (G) contre la sangle de montage (A) et la boîte de jonction jusqu'à ce que le mamelon (F) dépasse du trou central de la plaque arrière (G). Fixez la plaque arrière (G) en vissant l'écrou déco (H) sur les filets exposés du mamelon (F). Serrez l'écrou déco (H) jusqu'à ce que la plaque arrière (G) soit bien calée contre le mur. 5. Fixez le fleuron (M) à la tige filetée (L) et faites-le glisser à travers le capuchon inférieur (K). Placez l'abat-jour en verre (I) au ras de la plaque arrière (G) juste sous la lèvres en forme de "L". 6. Faites glisser l'assemblage du capuchon inférieur (K), (L) et (M) dans le trou au bas de l'abat-jour en verre (I) dans l'ordre indiqué sur le schéma. Une fois que la tige filetée (L) a traversé le trou au bas de l'abat-jour en verre (I), fixez-la en place à l'aide d'un écrou hexagonal (J) depuis l'intérieur de l'abat-jour en verre (I). Serrez l'écrou hexagonal (J) sur les filets exposés de la tige (L) jusqu'à ce qu'il soit bien ajusté. * Si le verre n'est pas au ras du mur,

retirez le verre, appuyez légèrement sur le rebord pour augmenter la tension du verre et réinstallez le verre. 7. Installez une ampoule (non fournie) conformément aux spécifications du luminaire. Ne dépassez pas la puissance recommandée. Votre installation est terminée. Mettez l'appareil sous tension et testez l'appareil.

ESPAÑOL

Para obtener servicio al cliente, comuníquese con el lugar de compra para solicitar piezas de repuesto.

• IMPORTANTE:

- Todo el trabajo de instalación debe ser realizado por un profesional acreditado.
- ¡Apague el suministro de electricidad en el fusible o disyuntor!
- Utilice solo las bombillas especificadas. ¡No exceda la potencia máxima!

Instrucciones de montaje:

PREPARACIÓN PARA LA INSTALACIÓN

Retire con cuidado el nuevo accesorio de la caja, así como la bolsa amarilla que contiene todas las piezas. Vea las notas importantes arriba. Apague la energía en el disyuntor y retire el artefacto viejo de la pared, incluyendo la correa de montaje vieja. 1. De la bolsa de piezas, retire el conjunto de la correa de montaje. Un extremo de la boquilla (F) debe fijarse a la correa de montaje (A) con una arandela (C) y una tuerca hexagonal (D) en su lugar. El otro extremo debe tener una tuerca decorativa (H) adjunta. Retire la tuerca decorativa (H) de la boquilla (F) y déjela a un lado para usarla más tarde. 2. Utilice un destornillador y tornillos de montaje (B) para sujetar la correa de montaje (A) a la caja de conexiones.

MONTAJE DEL APARATO

No requiere ensamblaje: este artículo llega ensamblado y listo para su instalación. Continúe con el siguiente paso.

CONECTANDO LOS CABLES

3. Haga que un asistente apoye el peso del dispositivo mientras completa el cableado. Consulte el diagrama de cableado y conecte los cables del dispositivo a los cables de la fuente de alimentación de la caja de conexiones. Conecte los cables del dispositivo a los cables de la fuente de alimentación de la caja de conexiones. Conecte Vivo a Vivo (cable transparente con rosca interior negra, cable negro o liso) Neutro a Neutro (cable transparente con rosca interior blanca, cable blanco o estriado) y Tierra a Tierra (cable transparente con rosca interior verde, cable verde, o cobre). Tuerza los extremos de los pares de cables y luego gírelos en un conector de cables. Asegúrese de que todos los giros estén en la misma dirección. Si no hay un cable de tierra de la casa proveniente de la caja de conexiones, ubique el tornillo de tierra (E) en el soporte de montaje / correa de montaje y enrolle el cable de tierra del dispositivo alrededor del tornillo de tierra. Utilice un destornillador para apretar la parte superior del tornillo de tierra (E) en los cables y en el soporte de montaje / correa de montaje. Meta los cables en la caja de conexiones.

TERMINANDO LA INSTALACIÓN

4. Empuje la placa posterior (G) contra la correa de montaje (A) y la caja de conexiones hasta que la boquilla (F) sobresalga del orificio central de la placa posterior (G). Asegure la placa posterior (G) enroscando la tuerca decorativa (H) en las roscas expuestas del pezón (F). Apriete la tuerca decorativa (H) hasta que la placa posterior (G) esté ajustada contra la pared. 5. Conecte el remate (M) a la varilla roscada (L) y deslícelo a través de la tapa inferior (K). Coloque la pantalla de

vidrio (I) al ras con la placa posterior (G) justo debajo del borde en forma de "L". 6. Deslice el conjunto de la tapa inferior (K), (L) y (M) en el orificio en la parte inferior de la pantalla de vidrio (I) en el orden que se muestra en el diagrama. Una vez que la varilla roscada (L) haya pasado por el orificio en la parte inferior de la pantalla de vidrio (I), fjela en su lugar con la tuerca hexagonal (J) desde el interior de la pantalla de vidrio (I). Apriete la tuerca hexagonal (J) en las roscas expuestas de la varilla (L) hasta que quede ajustado. * Si el vidrio no se asienta al ras con la pared, retire el vidrio, presione suavemente el borde hacia arriba un poco para aumentar la tensión del vidrio y vuelva a instalar el vidrio. 7. Instale una bombilla (no incluida) de acuerdo con las especificaciones del dispositivo. No exceda la potencia recomendada. Tu instalación está completa. Encienda la alimentación y pruebe el dispositivo.